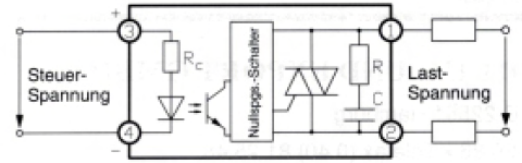


Halbleiterrelais 1-phasig 10 A, 25 A, 50 A und 90



TYP Eingang 332 VDC

	RA2410 D06	RA2425 D06	RA2450 D06	RA2490 D06
Ansprechspannung	> 5 VDC	> 5 VDC	> 5 VDC	> 5 VDC
Eingangswiderstand	1,5 kOhm	1,5 kOhm	1,5 kOhm	1,5 kOhm
Abfallspannung	1 VDC	1 VDC	1 VDC	1 VDC
Sperrspannung	< 32 VDC	< 32 VDC	< 32 VDC	< 32 VDC

Lastkreis (Output)

Dauerlaststrom	10 A	25 A	50 A	90 A
Lastspannungsbereich max. Überlaststrom für t=1sec	24-280 VAC	24-280 VAC	24-280 VAC	24-280 VAC
Spitzensperrspannung	35 A	55 A	125 A	150 A
Nullspannungsschaltend	650 V	650 V	650 V	650 V
statisches du/dt bei max. Lastspannung	ja	ja	ja	ja

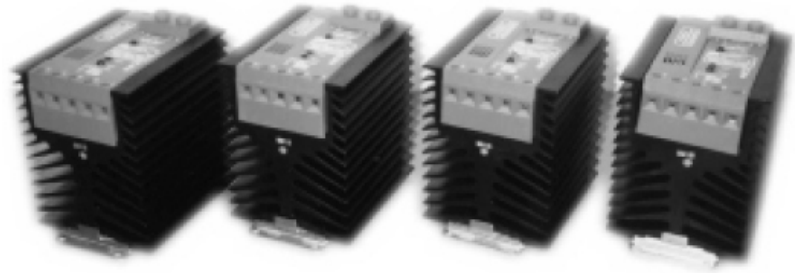
Allgemeine Daten

Isolationsspannung (Eing.-Ausg.-Basis)	500 V/μs	500 V/μs	500 V/μs	500 V/μs
max. Koppelkapazität	min. 4000 VAC	Min 4000 VAC	min. 4000 VAC	min. 4000 VAC
Eingang/Ausgang	3 pf	3 pf	3 pf	3 pf
Betriebs-Umgebungstemperatur	-40 ° bis 80 °C	-40 ° bis 80 °C	-40 ° bis 80 °C	-40 ° bis 80 °C
Std. Befestigungslochabstand 47,6 mm	ja	ja	ja	ja
Zulassung	-40 ° bis 80 °C	-40 ° bis 80 °C	-40 ° bis 80 °C	-40 ° bis 80 °C

Halbleiterrelais

1-phasig

50 A, 75 A und 100 A



TYP	RSDA-660-50-100	RSDA-660-75-100	RSDA-660-100-100
Eingang 428 VDC			
Eingangsstrom	12 mA	12 mA	12 mA
Ansprechspannung	4 VDC	4 VDC	4 VDC
Abfallspannung	1 VDC	1 VDC	1 VDC
Verpolungsschutz	-40 VDC	-40 VDC	-40 VDC
TYP	RSAA-660-50-100	RSADA-550-75-100	RSAA-660-100-100
Eingang 90280 VAC			
Eingangsstrom	18 mA	18 mA	18 mA
Ansprechspannung	90 VAC/DC	90 VAC/DC	90 VAC/DC
Abfallspannung	20 VAC/DC	20 VAC/DC	20 VAC/DC
Lastkreis (Output)			
Dauerlaststrom	50 A	75 A	100 A
Spannungsabfall bei max. Laststrom	1,5 VAC	1,5 VAC	1,5 VAC
Lastspannungsbereich	48-660 VAC	48-660 VAC	48-660 VAC
Spitzensperrspannung	1200 V	1200 V	1200 V
Frequenzbereich	47 63 Hz	47 63 Hz	47 63 Hz
Leckstrom im AUS-Zustand bei Nennsp.	max. 8 mA	max. 8 mA	max. 8 mA
max. Einschaltzeit / max. Ausschaltzeit	½ Periode	½ Periode	½ Periode
min. Laststrom	50 mA	100 mA	100 mA
nullspannungsschaltend	ja	ja	ja
statisches du / dt bei max. Lastspannung	500 V/μs	500 V/μs	500 V/μs
kommutiertes du / dt, integ. RC-Glied f. cos	0,5	0,5	0,5
Grenzlastintegral I²t für t=8,3 ms	7.200 A²S	15.000 A²S	20.000 A²S
Allgemeine Daten			
Isolationsspannung (Eing.-Ausg.-Basis)	min. 4000 VAC	min. 4000 VAC	min. 4000 VAC
max. Koppelkapazität Eingang/Ausgang	3 pf	3 pf	3 pf
Betriebs-Umgebungstemperatur	-20 ° bis 100 °C	-20 ° bis 100 °C	-20 ° bis 100 °C
integrierter Kühlkörper	ja	ja	ja
wechselbare Halbleitersicherung	ja	ja	ja
optisch isoliert	ja	ja	ja
DIN-Schienenmont. o. Schraubmontage	ja	ja	ja
autom. Abschaltung bei Übertemperatur	ja	ja	ja
L.E.D. für Funktion und Alarm	ja	ja	ja
Zulassung	UL, CSA, CE	UL, CSA, CE	UL, CSA, CE



Halbleiterrelais 1-phasig

Typ GTS, 15 A, 25 A, 40 A, 50 A, 60 A, 90 A und 120 A

Eingang

Betätigungsspannung	6 - 32 Vcc
Ausschaltspannung	< 3 Vcc
Sperrspannung	> 10 V
Eigenimpedanz	2,5 kOhm
Betätigungsansprechzeit	< 1/2 cycle
Ausschaltansprechzeit	< 1/2 cycle

Ausgang

Nennspannung	230 Vac	480 Vac
max. Bereich	24 ... 280 Vac	24 ... 530 Vac
Umschaltspannung (bei Null)	> 20 V	> 20 V
Nennstrom bei 40 °C Dauerbetrieb	15 A, 25 A, 40 A	15 A, 25 A, 40 A, 50 A, 60 A, 90 A, 120 A
kritischer Dv/Dt bei deaktiviertem Ausgang	500 V/μs	1000 V/μs
Isolierennspannung	4000 V	4000 V
Betriebstemperaturen	0 °C - 80 °C	0 °C - 80 °C

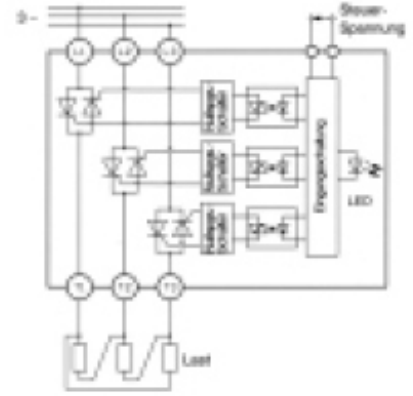
Optionales Zubehör

- ▶ Sicherungshalter
- ▶ superflinke Sicherungen
- ▶ Halterungen für DIN-Hutschienenmontage
- ▶ Halterungen für Schalttafelmontage

Abmessungen und Gewichte

Typ	Abmessung (mm)	Gewicht (g)
GTS 15	32 x 100 x 63	300
GTS 25	32 x 100 x 63	300
GTS 40	60 x 100 x 127	750
GTS 50	64 x 100 x 147	850
GTS 60	82 x 100 x 147	1.100
GTS 90	127 x 100 x 147	1.300
GTS 120	127 x 100 x 147	1.800

Halbleiterrelais 3-phasig 30 A



Eingang 20 - 30 VDC

(3,5 - 28 VDC ohne Varistor)

Eingangsstrom

Ansprechspannung

Abfallspannung

Verpolungsschutz

TYP RSDA-560-30-3D2

13 mA bei 24 VDC

max. 20 VDC

1VDC

40 VDC (600 V)

Lastkreis (Output)

Dauerlaststrom

Spannungsabfall bei max. Laststrom

Lastspannungsbereich

Stromstoß für eine Periode

max. Überlaststrom für $t = 1 \text{ sec.}$

Spitzensperrspannung

Frequenzbereich

Leckstrom im AUS-Zustand bei Nennspannung

min. Laststrom

Nullspannungsschaltend

integrierter Metalloxyd-Varistor als Überspannungsschutz

statisches du/dt bei max. Lastspannung

kommutiertes du/dt , integriertes RC-Glied für \cos

Grenzlastintegral I_2t für $t = 8,3 \text{ ms}$

30 A

1,5 VAC

48 - 560 VAC

650 A

130 A

1200 V

47 - 63 Hz

max. 8 mA

50 mA

Ja

Ja

500 V / μs

0,5

1035 A₂S

Allgemeine Daten

Isolationsspannung (Eingang-Ausgang-Basis)

max. Koppelkapazität Eingang / Ausgang

Betriebs-Umgebungstemperatur

optisch isoliert

DIN-Schienen und Schraubbefestigung

integrierter Kühlkörper

Berührungsschutz

LED für Status

Zulassung

min. 4000 VAC

3 pf

-40 °C bis 100 °C

ja

ja

Ja

ja

ja

UL, CSA, CE