

Gießerei- patronen

Unsere Gießereipatronen sind speziell für den Einsatz in Aluminium- und Zink-Druckguss-Maschinen konzipiert. Höchste Fertigungsqualität und eng gesteckte Toleranzen garantieren hohe Standfestigkeit auch unter erschwerten Bedingungen.

Patronen mit Standardeigenschaften können ab Lager geliefert werden, Patronen mit optionalen Eigenschaften auf Anfrage.

Standard-Daten

Durchmesser, Längen und Leistungen:

Ø 10,0 mm, 80 mm lang (L), unbeheizte Zonen 6-10 mm (Boden LU1) und 6-12 mm (Kopf LU2), 250 W

Ø 12,5 mm, LU1 8-12 mm, LU2 7-14 mm, L 60 mm (200W), 80 mm (230W) und 100 mm (315W)

Ø 16 mm, LU1 8-12 mm, LU2 8-16 mm, L 80 mm (315W), 100 (500 W), 160 mm (630 W), 180 mm (800 W), 200 (800 W) und 250 mm (1000W)

Ø 20 mm, LU1 8-12 mm, LU2 8-16 mm, L 100 mm (630 W) und 160 mm (800W)

Toleranzen: Durchmesser: : -0,02/+0,06 mm, Länge: ± 1,5 %, min. ± 1 mm, Leistung: ± 10%

Anschlussspannung: 230V

Anschlussstyp: einreduzierte glasseidenisierte Nickellitze, silikongetränkt, 1500 mm, mit Winkelklotz und Rohrstück, Mantelmaterial Metallwellschlauch, 1450 mm

Heizleitermaterial NiCr 8020

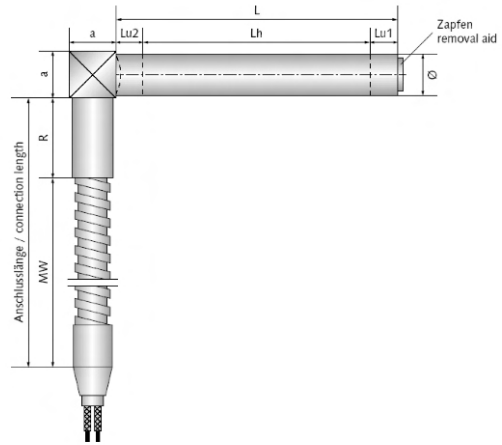
Mantel- und Betriebstemperatur: max. 700 °C

Hochspannungsfestigkeit (kalt): 1500 V-AC

Isolationswiderstand (kalt bei 500 V-DC): min. 5 MOhm

Ableitstrom (kalt bei 253 V): max. 0,1 mA

Stückprüfung nach VDE 0721



Optionen

Andere Durchmesser und Längen:

Ø 8,0 mm, L 40-2000 mm, LU1 6-10 mm, LU2 5-10 mm

Ø 10,0 mm, L 40-3000 mm, LU1 6-10 mm, LU2 6-12 mm

Ø 12,0 mm, L 40-3000 mm, LU1 8-12 mm, LU2 7-14 mm

Ø 15,0 mm, L 40-3000, LU1 8-12 mm, LU2 7-14 mm

Ø 16,0 mm, L 40-3000 mm, LU1 8-12 mm, 8-16 mm

Ø 20,0 mm, L 40-3000 mm, LU1 8-12 mm, LU2 8-16 mm

Ø 22,0 mm, L 40-3000 mm, LU1 15-20, LU2 22-40 mm

Zöllige Durchmesser, Länge 1 1/2"- 120":

Ø 3/8", LU1 6-10 mm, LU2 6-12 mm

Ø 1/2", LU1 8-12 mm, LU 2 7-14 mm

Ø 5/8", LU1 8-12 mm, LU2 8-16 mm

Ø 3/4", LU1 8-12 mm, LU2 8-16 mm

Ø 1", LU1 15-20 mm, LU2 22-40 mm

Ø 1 1/4", LU1 15-20 mm, LU2 22-40 mm

Leistung max. 30W/cm²

Anschlussspannung: bis 10,0 mm Ø max. 250 V, ab 1/2" Ø max. 400V, ab 15,0 mm Ø max. 480V

mit integriertem Thermoelement

Anschluss mit rechtwinkligem Drehteil und Rohrstück, mit Metallgeflecht- oder Edelstahlwellschlauch als Mantelmaterial

