

Flexible Rohrheizkörper

Der flexible Rohrheizkörper Vario wird ab Lager gestreckt in verschiedenen Abmessungen geliefert und kann per Hand in nahezu jeder beliebigen zwei- oder auch dreidimensionalen Kontur in eine vorhandene Nut eingebogen werden. Den Vario gibt es mit rundem und quadratischem Querschnitt. Der Mantel aus Metallgeflechtschlauch passt sich jeder Biegung an und drückt sich gleichmäßig, ohne Lufteinschlüsse an die Nutoberfläche. Optimale Wärmeübertragung bei hoher mechanischer Belastbarkeit ist damit garantiert.

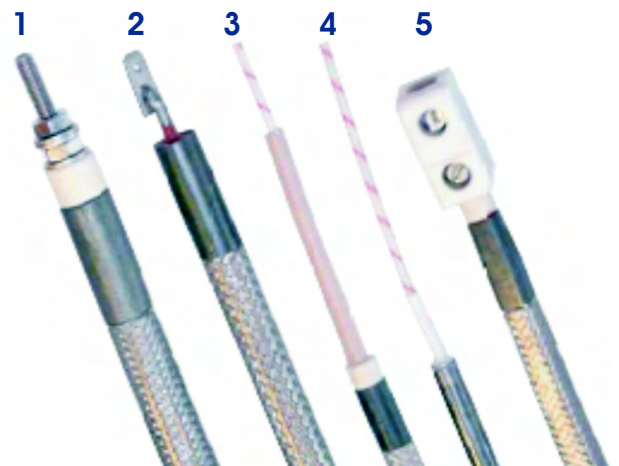
Standard-Daten

- ▶ Mit rundem Querschnitt, Durchmesser 5,0 mm, 6,5 mm, 8,0 mm, 8,2 mm, 8,5 mm oder 10,0 mm
 - ▶ oder mit quadratischem Querschnitt 6,0 x 6,0 oder 8,0 x 8,0 mm, hohe Effizienz durch 75% Anlagefläche
 - ▶ Einbiegen von Hand in eine vorhandene Nut mit zwei- oder dreidimensionaler Kontur
 - ▶ In verschiedenen Längen (300 - 1500 mm) und Leistungen (450 bis 3300 W) ab Lager lieferbar
- Toleranzen: Länge $\pm 1,5\%$, Leistung $\pm 10\%$
- ▶ unbeheizte Zone: 30/30 mm (\varnothing 10,0 mm: 40/40 mm)
 - ▶ Optimale Wärmeübertragung durch Metallgeflechtmantel
 - ▶ Biegeradius min. 10 (\varnothing 5 mm), 12,0 mm, 14,0 mm (ab \varnothing 8,0 mm), 16 mm (\varnothing 10,0 mm), mittig
 - ▶ Heizleitermaterial NiCr 8020
 - ▶ Manteltemperatur max. 600 °C
 - ▶ Hochspannungsfestigkeit (kalt) 1000 V-AC (\varnothing 10,0 mm: 1250 V-AC)

- ▶ Isolationswiderstand (kalt bei 500 V-DC) mind. 5 MOhm
- ▶ Ableitstrom (kalt bei 253 V) max. 0,5 mA
- ▶ Anschlussspannung 230 V
- ▶ Anschlusstyp M3 bzw. M4 Gewindestifte

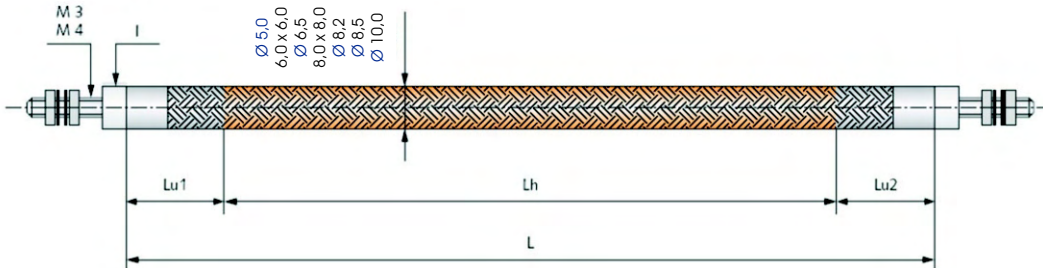
Optionen

- ▶ Länge bis max. 2600 mm
- ▶ Leistung bis max. 10W/cm²
- ▶ Anschlussspannung max. 250 V
- ▶ geringere Leistungstoleranzen
- ▶ verschiedene Anschlussausführungen:
 - 1: Gewindestift M3 / M4
 - 2: Flachstecker 4,8 / 6,3 mm
 - 3: Litze mit Außenanschlag
 - 4: Litze einreduziert
 - 5: keramische Anschlussklemme (Beschreibung siehe nächste Seite)



Länge	Leistung (W) bei 230 V					
	6,0 x 6,0 mm	6,5 mm	8,5 mm	8,5	8,0 x 8,0	8,0 x 8,0
300	450	450	-	650	-	750
350	550	450	-	750	-	900
400	650	500	-	900	-	1050
450	750	600	-	1050	-	1200
500	800	700	700	1100	1100	1400
550	900	750	750	1250	1200	1550
600	1000	850	850	1400	1300	1700
650	1100	900	950	1550	1400	1850
700	1200	1000	1000	1700	1500	2000
750	1300	1050	1100	1850	1700	2150
800	1350	1200	1200	2000	1800	2300
850	1450	1250	1250	2150	1900	2450
900	1550	1300	1350	2300	2000	2600
950	1650	1350	1450	2450	2100	2750
1000	1750	1400	1500	2600	2200	2900
1050	1850	1450	1600	2650	2300	3050
1100	1950	1500	1650	2700	2400	3200
1150	2050	1550	1750	2750	2500	3300
1200	2100	1600	1800	2800	2700	3300
1250	2200	1650	1900	2850	2800	3300
1300	2300	1700	2000	2900	2900	3300
1350	2400	1750	2050	2950	3000	3300
1400	2500	1800	2150	3000	3100	3300
1450	2600	1850	2250	3050	3200	-
1500	2700	1900	2300	3100	3300	-
Anschlussstyp	M 3	M 3	M 4	M 4	M 4	M 4

Aufbau Vario standard



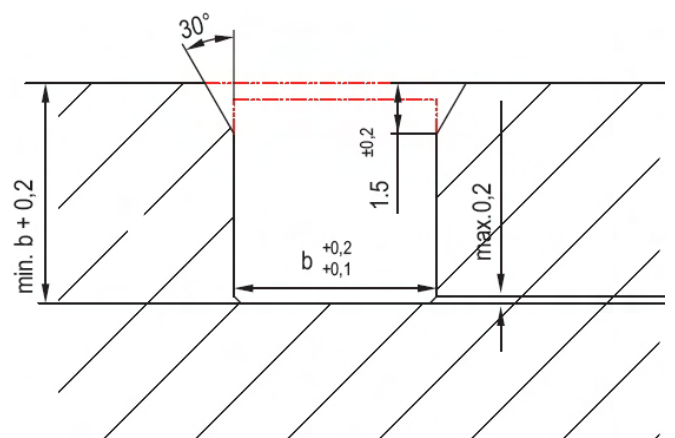
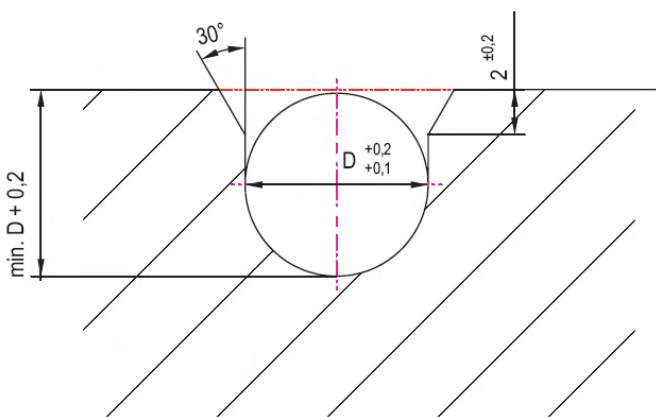
- L Gesamtlänge
- Lh beheizte Länge
- Lu1 unbeheizte Zone
- Lu2 unbeheizte Zone
- I Keramischer Isolator

keramische Anschlussklemme

- ▶ Material Porzellan
- ▶ Maße: H 17 mm, L 21 mm, B 11 mm
- ▶ Umgebungstemperatur max. 230 °C
- ▶ Strombelastung max. 15 A
- ▶ passend für Anschlussausführung M3 und M4 optional



Ausführung der Nuten



bei Nachdrücken der Heizkörper per hydraulischer Presse kann die Nutbreite um 0,1 mm breiter sein